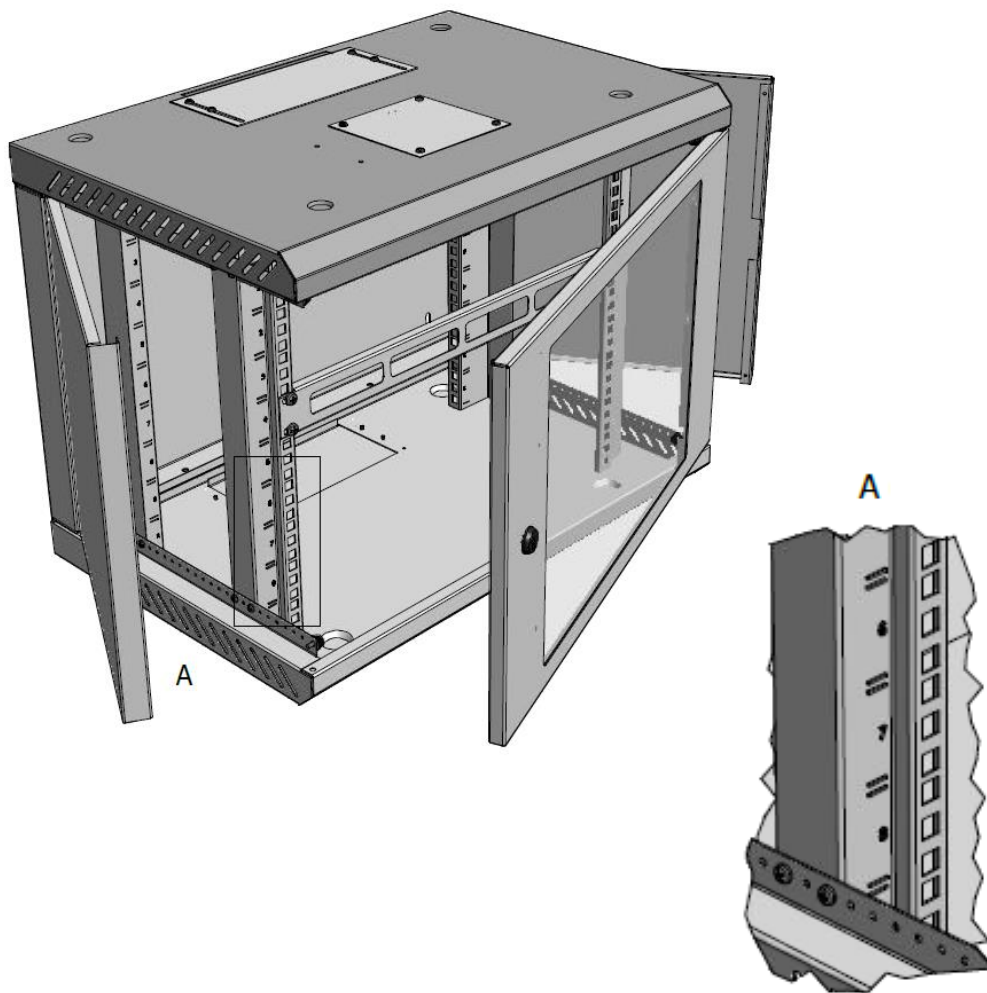
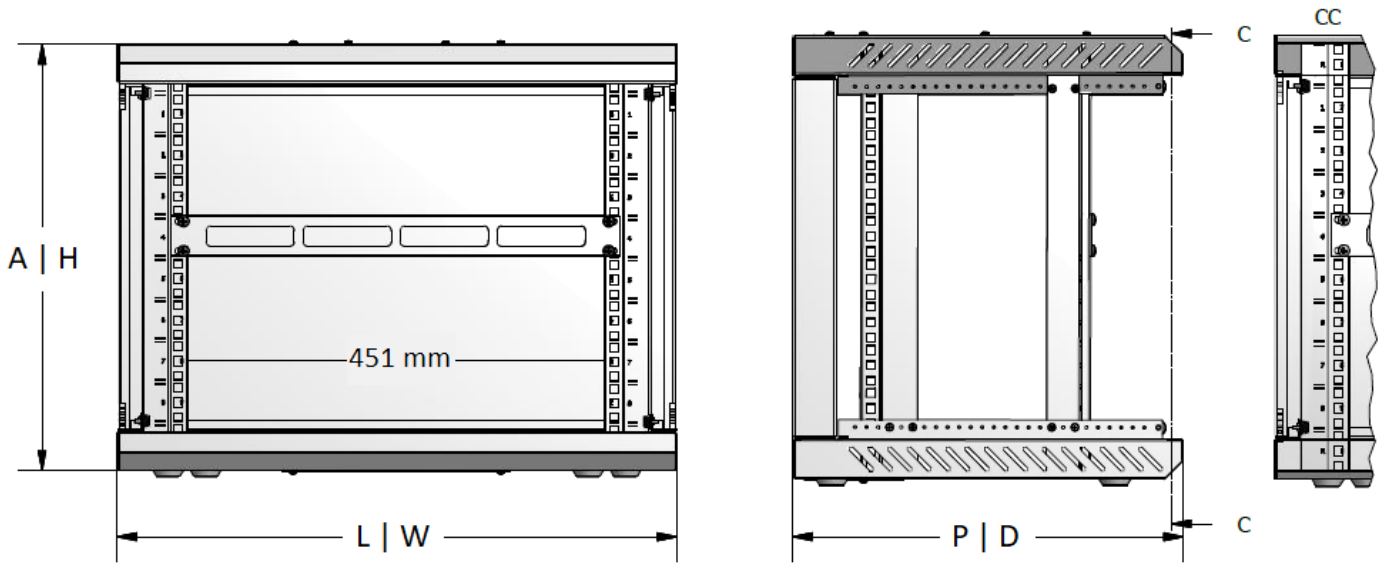






ra^Quited[®]



INSTALAÇÃO | INSTALLATION | INSTALACIÓN | التركيب

- Não deve ser instalado em locais excessivamente sujeitos a vapores corrosivos, campos magnéticos de forte valor e locais de atmosferas sujeitas a explosões, incêndios, vibrações ou choques.
- It should not be installed in places with corrosive substances, electromagnetic interference, abnormal technical voltages and atmospheres with explosions, fires, vibrations or shocks.
- Ne doit pas être installé dans un lieu excessivement susceptible à vapeurs corrosives, températures extrêmes, champs magnétiques de grande valeur et lieux d'atmosphères sujet à explosions, incendies, vibrations ou choques.
- No debe ser instalado en locales excesivamente sujetos a agresiones químicas, temperaturas extremas, campos magnéticos de fuerte valor y locales de atmosferas sujetas a explosiones, incendios, vibraciones o choques.
- قابل جَوّ ذات أماكن أو عالية بنسب مغناطيسي حقل أو قصوى حرارة درجات أو مذيب بخار على يحتوي مكان في العلبة تركيب يتم ألا يجب الصدمات أو الاهتزاز أو الحرائق أو للانفجار



CÓDIGO			DIM (mm) البعد LxAxP WxHxD LxHxP						
BRANCO WHITE BLANC BLANCO	CINZA GREY GRIS (RAL 7035)	PRETO BLACK NOIR NEGRO (RAL 9005)							
0010006	0010006C	0010006P	600	380	400	Máx 40°C Min -5°C	Máx 50% a 40°C	Máx 55°C Min -15°C	200 kg /m ³ كلغ/م ³
0010008	0010008C	0010008P	600	460	400				
0010013	0010013C	0010013P	600	690	400				
0010017	0010017C	0010017P	600	870	400				
0010024	0010024C	0010024P	600	1200	600				

MONTAGEM | ASSEMBLY | MONTAGE | MONTAJE | عربي - التركيب

- A montagem funcionamento e manutenção do produto é da responsabilidade do electricista habilitado.
- The qualified electrician is responsible for the assembly, operation and maintenance of the product.
- Le montage, fonctionnement et entretien du produit est de la responsabilité du électricien qualifié.
- La montaje, operación y mantenimiento del producto es de la responsabilidad del electricista calificado.
- مختص كهربائي مسؤولية من منتج صيانة و تركيب، استعمال